

# 11965 Orchesternotenpult mit Tablet-Aufnahme

- Hochflexibles Notenpult für Heim, Studio und Bühne
- Dank zusätzlicher Klemmung auch für Tablet-PC jeder Marke und beliebiger Größe
- Mit komfortabler Schnellverschluss-Klemmung der Notenplatte
- Solide, langlebige Platte aus Stahl - bestens geeignet für Magnete
- Stativ: 750-1350 mm, - Platte: 495 x 320 x 50 mm, - Tablet: B. max. 445 mm

Vielen Dank, dass Sie sich für dieses Produkt entschieden haben. Diese Anleitung informiert Sie über alle wichtigen Schritte bei Aufbau und Handhabung. Wir empfehlen, sie auch für den späteren Gebrauch aufzubewahren.

## SICHERHEITSHINWEISE

- Der Stativ-Untergrund muss eben und tragfähig sein
- Traglast auf der Platte stets mittig ausrichten
- Schraubverbindungen fest, aber nicht überfest, anziehen
- Die Möglichkeit das Produkt zusammenzuklappen birgt naturgemäß Einklemmgefahren: umsichtige Handhabung bei Aufbau, Betrieb und Abbau sind daher unverzichtbar

## AUFSTELLANLEITUNG

### STATIV:

- 1 Feststellschraube etwas lösen,
  - 2 Beine auseinanderziehen bis...
  - 3 ...Fußstreben waagrecht stehen.
  - 4 Feststellschraube wieder anziehen.
- BEACHTE: Handkraft genügt völlig, überfestes Anziehen belastet die Bauteile.

### NOTENPLATTE:

- 5 Grauen Klemmhebel hochklappen,
- 6 Steckschuh bis zum Anschlag auf den...
- 7 ...entsprechenden Bügel des Statives schieben.
- 8 Sichern der Verbindung durch Herunterklappen des grauen Klemmhebels.

### KLEMMBOLZEN (4x):

- 8 Klemmbolzen auseinander schrauben
- 9 Geeigneten Schlitz wählen (siehe BEISPIELE)
- 10 Klemmbolzen wieder lose verbinden
- 11 Laptop möglichst mittig ausrichten und nun...
- 12 ...die 4 Klemmbolzen in den Schlitz so verschieben...
- 13 ...bis das Laptop angemessen fest fixiert ist.
- 14 Zustand durch Festdrehen der Rändelmuttern sichern.

## FUNKTIONEN

### HÖHE - VERSTELLUNG DES STATIVS

BEACHTE: Vor dem Lösen der Klemmschraube stets das Auszugrohr mit einer Hand festhalten.

- 15 Klemmschraube der Spannschelle lösen;
- 16 Auszugrohr in gewünschte Höhe bringen
- 17 Klemmschraube wieder festdrehen.

### NEIGUNG - VERSTELLUNG DER NOTENPULTPLATTE

- 18 Flügelmutter lösen,
- 19 Platte wie gewünscht neigen,  
-senkrecht - - waagrecht - - ans Rohr geklappt
- 20 Flügelmutter wieder anziehen.

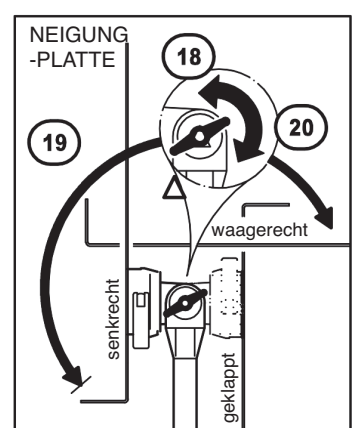
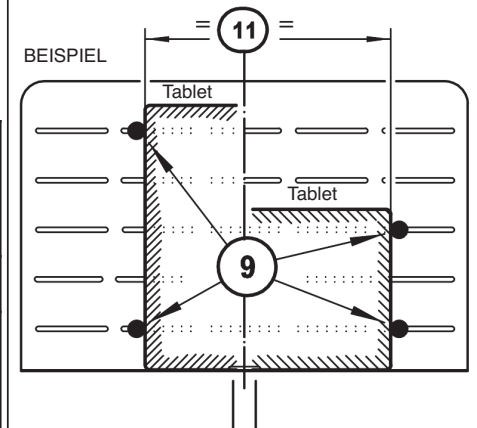
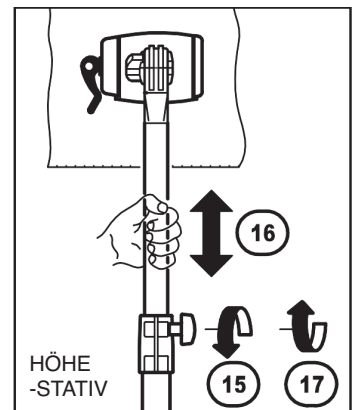
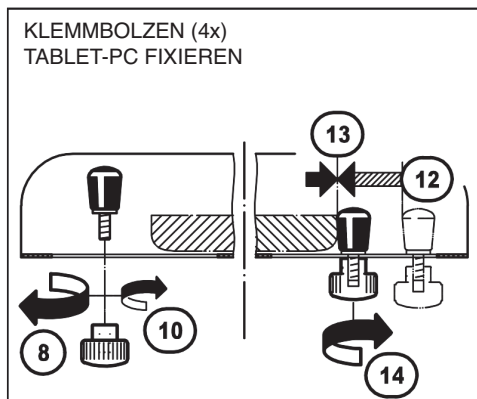
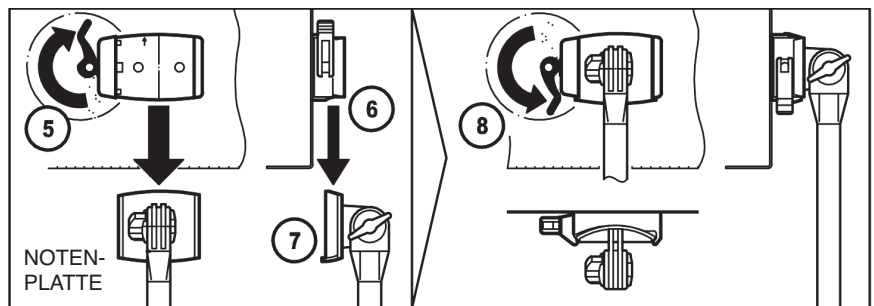
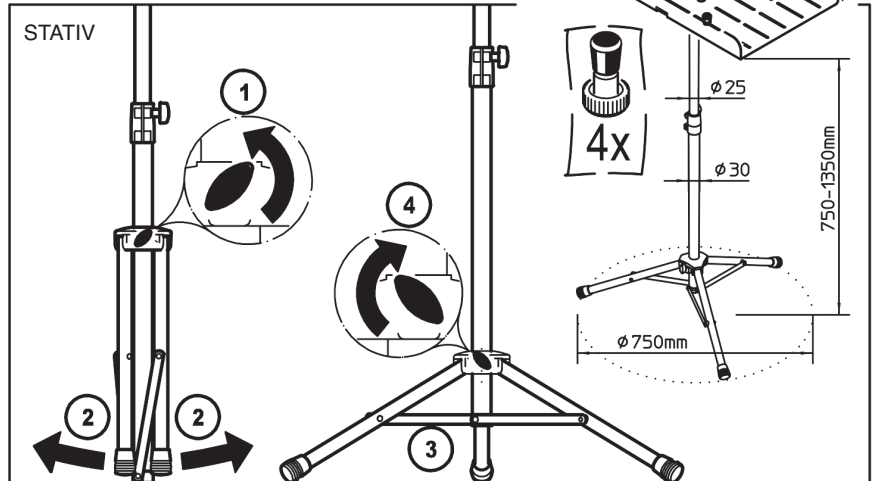
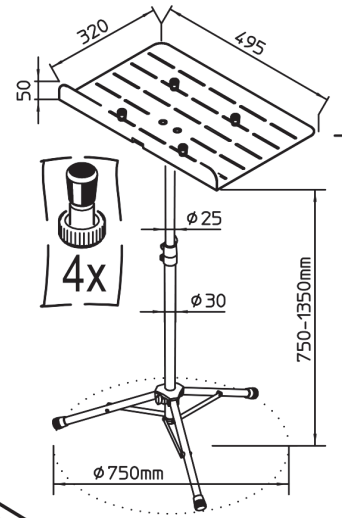
Die Notenpultplatte des 11965 erfüllt -wie bisherige Platten auch- nach wie vor ihre Funktion als zuverlässige Auflage für Notenblätter, Manuskripte, Bücher, Ordner etc.

### TABLET-PC FIXIEREN - siehe (8-14)

Bei Bedarf können zu den vier vorhandenen Klemmbolzen noch weitere bestellt werden. Artikel-Nr.: 6-12185-2-55 (St.1).

## TECHNISCHE DATEN / SPEZIFIKATION

Material	Rohre, Streben, Notenplatte: Stahl pulverbeschichtet, schwarz Schellen, Griffe: Polyamid (PA) Gelenk: Polycarbonat (PC) Parkettschoner, Stoßdämpfer: (TPE)
Traglast	Blätter, Manuskripte, Bücher, Ordner u.ä Tablets, Laptops, Gadgets
Abmessungen	Rohrkombination: $\varnothing$ 30/25 mm max. Fußkreis $\varnothing$ 750 mm Höhe: 750-1350 mm (bei max. Fußkreis) Notenplatte: B x H x T - 495 x 320 x 50 mm Tabletklemmung: B. max. 445 mm
Packmass	140 x 100 x 780 mm + 495 x 320 x 50 mm
Gewicht	4 kg



# 11965 Orchestra Music Stand with Tablet Holder

- A highly versatile and gifted music stand for home, studio and stage
- thanks to an additional clamp to hold Tablet-PCs - all brands and all sizes
- With comfortable quick release from the music desk
- Solid, robust desk made of steel - perfect for magnets
- Stand: 750-1350 mm, - Desk: 495 x 320 x 50 mm, - Tablet: W. max. 445 mm

Thank you for choosing this product. The instructions provide directions to all of the important set up and handling steps. We recommend you keep these instructions for future reference.

## SAFETY NOTES

- The floor must be load bearing and even.
- Items placed on the desk must be centered.
- Tighten the screws - but do not too tight.
- The fact that the product is collapsible and adjustable can result in wedging or pinching of fingers: Careful handling during setup, operation, and disassembly is indispensable.

## SETUP INSTRUCTIONS

### STAND:

- 1 Loosen the adjustment screw a bit,
- 2 Expand the legs until...
- 3 ...the connecting struts are level.
- 4 Re-tighten the clamping screw. NOTE: Manual tightening is all that is needed, do not over-tighten the screws it can negatively affect the components.

### MUSIC DESK:

- 5 Flip up the gray clamp lever,
- 6 Place the slide bracket all the way...
- 7 ...into the bracket on the stand.
- 8 Secure the connection by flipping the gray lever down.

### CLAMPING BOLTS (4x):

- 8 Unscrew the clamping bolts
- 9 Select the desired slit (refer to the EXAMPLES)
- 10 Connect the clamping bolts
- 11 Center the laptop as best as possible and...
- 12 ...place the 4 clamp bolts in the slits...
- 13 ...until the laptop is firmly in place.
- 14 Tighten the wing nuts to ensure that the laptop is secure.

## FUNCTIONS

### ADJUSTING THE HEIGHT OF THE STAND

- NOTE: Prior to loosening the clamp screw always hold the extension tube in one hand.
- 15 Loosen the clamping screw of the clamp/bracket;
  - 16 Adjust the extension tube to the desired height
  - 17 Re-tighten the clamp screw.

### ADJUSTING THE ANGLE OF THE MUSIC DESK

- 18 Loosen the wing nut,
  - 19 Place the table at the desired angle, -vertical --- horizontal --- folded
  - 20 Re-tighten the wing nut.
- Music Desk 11965 also meets - as is the case with previous desks - its function of being a reliable desk for sheet music, manuscripts, books, folders etc.

### ATTACH THE TABLET PC - see (8-14)

If needed, in addition to the four clamping bolts that come with the stand, additional clamping bolts can be ordered. Article-No.: 6-12185-2-55 (1 unit).

## TECHNICAL DATA

Material	Tubes, struts, music desk: Steel powder coated, black Brackets, handles: Polyamide (PA) Joint: Polycarbonate (PC) End caps, clamp caps (TPE)
max. load	sheet music, manuscripts, books, folders Tablets, Laptops, Gadgets
Dimensions	Rod combination: $\varnothing$ 30/25 mm max. base circumference $\varnothing$ 750 mm Height: 750-1350 mm Music desk: W x H x D - 495 x 320 x 50 mm Tablet clamp: W. max. 445 mm
Packaging	140 x 100 x 780 mm + 495 x 320 x 50 mm
Weight	4 kg

