

11870 Orchesternotenpult

Ein vielseitig begabtes Notenpult für Heim, Studio und Bühne

- **Vorteilhafter Materialmix:**
 - transportfreundlich dank 3-fach-Aluminium-Rohrkombination
 - geeignet für Magnethalter durch Notenplatte aus Stahl
- komfortable Schnellverschluss-Klemmung der Notenpultplatte
- Höhe: 650 - 1500 mm, Notenpultplatte: 340 x 490 mm, Gewicht: 2,8 kg

Vielen Dank, dass Sie sich für dieses Produkt entschieden haben. Diese Anleitung informiert Sie über alle wichtigen Schritte bei Aufbau und Handhabung. Wir empfehlen, sie auch für den späteren Gebrauch aufzubewahren.

SICHERHEITSHINWEISE

- Traglast mittig ausrichten
- auf geeigneten und ebenen Untergrund achten
- die Möglichkeit das Produkt zusammenzuklappen birgt naturgemäß Einklemmgefahren: umsichtige Handhabung bei Aufbau, Betrieb und Abbau sind daher unverzichtbar

AUFSTELLANLEITUNG

Der Aufbau des Orchesternotenpultes erfolgt mit wenigen Handgriffen:

STATIV:

- 1 Feststellschraube etwas lösen,
 - 2 Beine auseinanderziehen bis...
 - 3 ...Fußstreben waagrecht stehen.
 - 4 Feststellschraube wieder anziehen.
- BEACHTET: Handkraft genügt völlig, überfestes Anziehen belastet die Bauteile.

NOTENPLATTE:

- 5 Grauen Klemmhebel hochklappen,
- 6 Steckschuh bis zum Anschlag auf den...
- 7 ...entsprechenden Bügel des Statives schieben.
- 8 Sichern der Verbindung durch herunterklappen des grauen Klemmhebels.

Die Demontage erfolgt in umgekehrter Reihenfolge.

FUNKTIONEN

HÖHENVERSTELLUNG

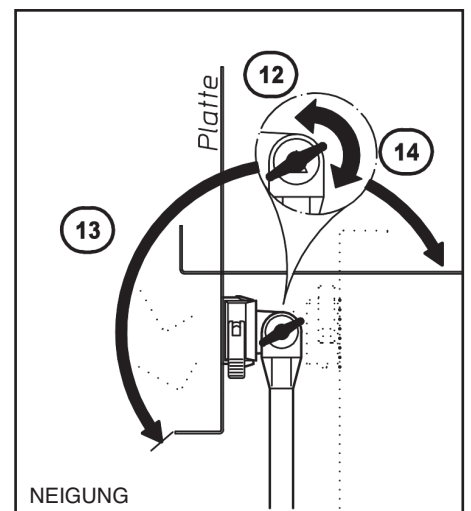
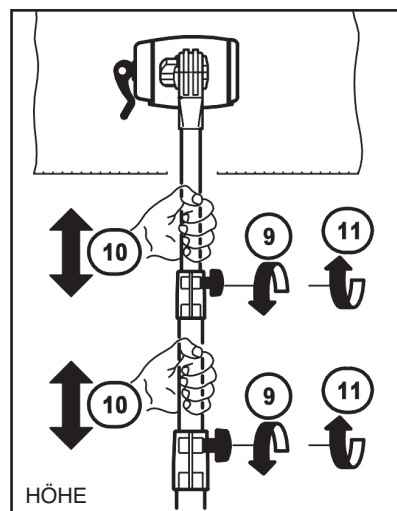
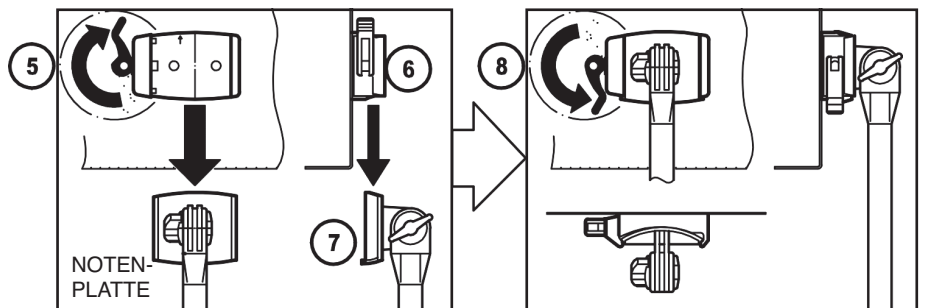
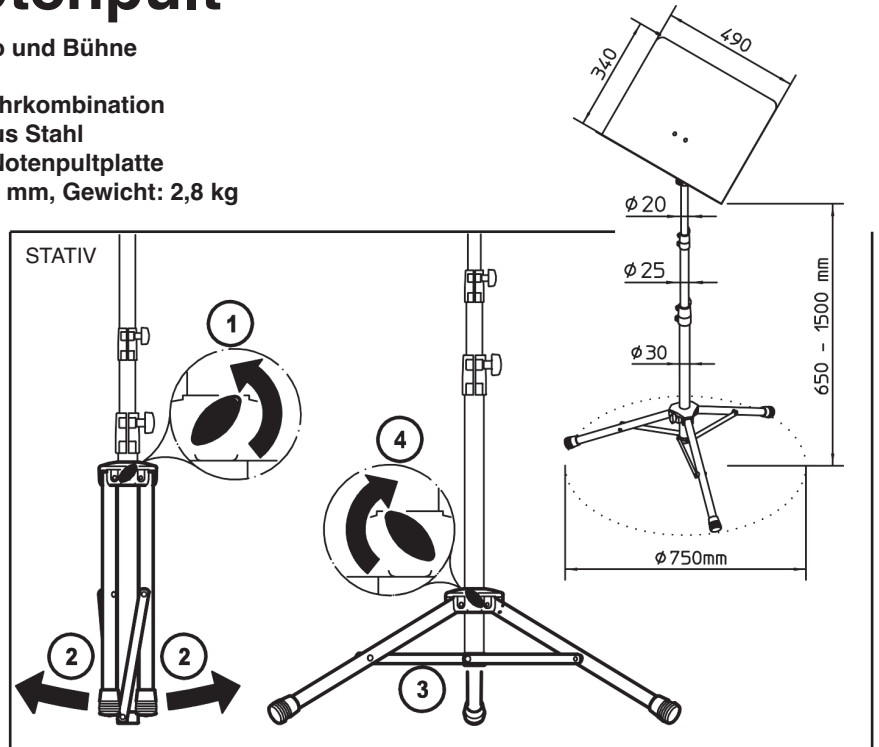
BEACHTET:

Vor dem Lösen der Klemmschraube 9 stets das Auszugrohr mit einer Hand festhalten.

- 9 Klemmschraube der Spannschelle lösen;
- 10 Auszugrohr in gewünschte Höhe bringen
- 11 Klemmschraube wieder festdrehen.

NEIGUNG DER PLATTE

- 12 Flügelmutter lösen,
- 13 Platte wie gewünscht neigen,
- 14 Flügelmutter wieder anziehen.



TECHNISCHE DATEN / SPEZIFIKATION

Material	Rohre, Streben: Alu, Notenplatte: Stahl pulverbeschichtet, schwarz Schellen, Griffe: Polyamid (PA) Gelenk: Polycarbonat (PC) Parkettschoner, Stoßdämpfer: (TPE)	Abmessungen	Rohrkombination: \varnothing 30/25/20 mm max. Fußkreis \varnothing 750 mm Höhe: 650-1500 mm (bei max. Fußkreis) Notenplatte : 490 x 340 x 50 mm
Traglast	Blätter, Bücher, Ordner u.ä	Zubehör (optional)	Tragetasche 11450 Notenablagen 122a, 12218, 131 Brillenablage 16050 u.a., Magnete 11560, 11580
Packmass	Stativ: B x T x H: 100 x 100 x 655 mm		
Gewicht	2,8 kg		

11870 Orchestra music stand

A solid, versatile and gifted music stand for home, studio and stage

- Superior material mix
- transport friendly - thanks to the 3-fold aluminum tube combination
- the music desk is made of steel and is suitable for magnet holders
- the music desk is user friendly and equipped with a quick change bracket
- Height: 650 - 1500 mm, Music Desk: 340 x 490 mm, Weight: 2.8 kg

Thank you for choosing this product. The instructions provide directions for the important set up and handling steps. We recommend you keep these instructions for future reference.

SAFETY NOTES

- Center the weight bearing load
- Be sure that the surface is suitable and level
- The fact that the product is collapsible and adjustable can result in the risk of the pinching/wedging of fingers. Careful and attentive handling during setup, operation, and disassembly is indispensable

SETUP INSTRUCTIONS

The setup of the orchestra music stand only requires a few steps:

STAND:

- 1 Loosen the adjustment screw a bit,
- 2 Expand the legs until...
- 3 ...the connecting struts are level.
- 4 Re-tighten the clamping screw.

NOTE: Manual strength is enough;
Do not over-tighten the screws it can negatively affect the components.

MUSIC DESK:

- 5 Flip up the gray clamp lever,
- 6 Place the slide bracket all the way...
- 7 ...into the bracket on the stand.
- 8 Secure the connection by flipping the gray lever down.

Disassembly is performed in the reverse order.

FUNCTIONS

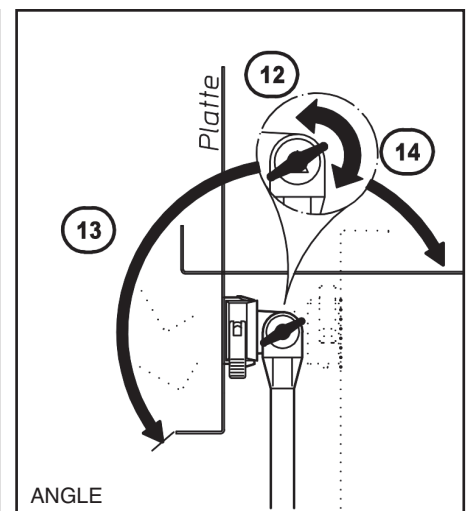
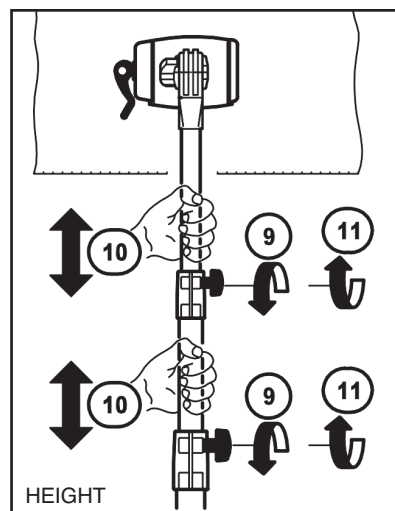
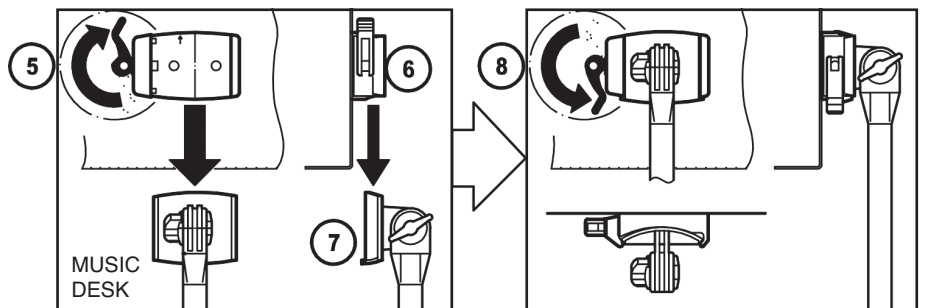
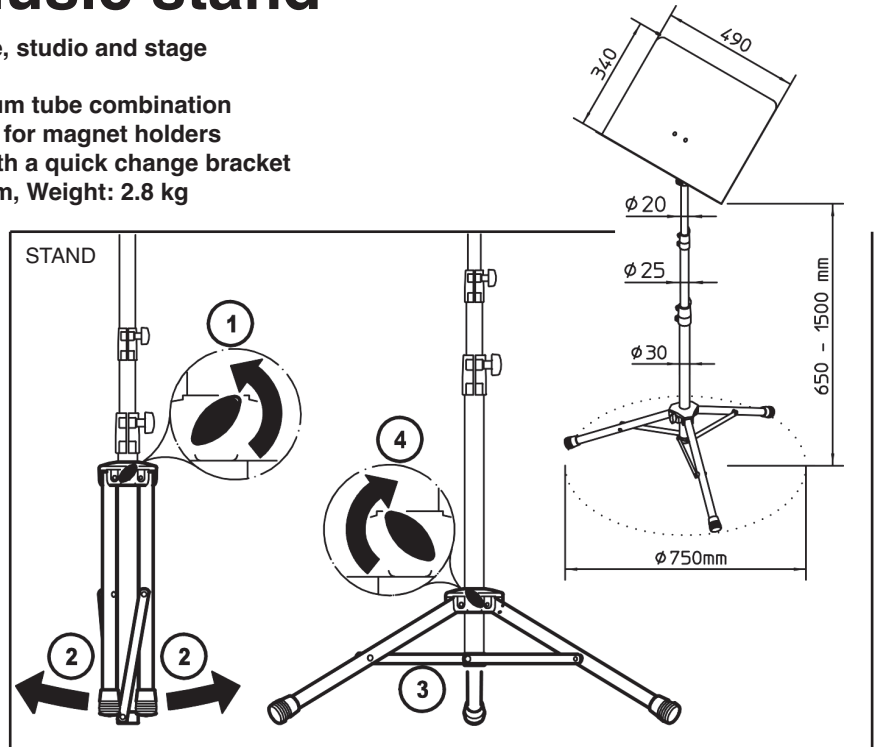
HEIGHT ADJUSTMENT

NOTE:
Prior to loosening the clamp screw 9 hold the extension tube in one hand.

- 9 Loosen the clamping screw of the clamp/bracket;
- 10 Adjust the extension tube to the desired height
- 11 Re-tighten the clamp screw.

THE ANGLE OF THE TABLE

- 12 Loosen the wing nut,
- 13 Place the table at the desired angle,
- 14 Re-tighten the wing nut.



TECHNICAL DATA

Material	Tubes, struts: Aluminum, Music desk: Steel powder coating black Brackets, handles: Polyamid (PA) Joint: Polycarbonate (PC) End caps, shock absorbers: (TPE)	Dimensions	Tube combination: \varnothing 30/25/20 mm max. base circumference \varnothing 750 mm Height: 650-1500 mm (at max base circumference) Music desk: 490 x 340 x 50 mm
Load	Sheet music, books, folders, etc.	Accessories (optional)	Carrying case 11450 Sheet music trays 122a, 12218, 131 Eye glass holder 16050 among others, Magnets 11560, 11580
Pack size	Stand: W x D x H: 100 x 100 x 655 mm		
Weight	2,8 kg		